



REPUBLICA BOLIVARIANA DE VENEZUELA
UNIVERSIDAD PEDAGOGICA EXPERIMENTAL LIBERTADOR



INSTITUTO PEDAGOGICO DE BARQUISIMETO

“LUIS BELTRAN PRIETO FIGUEROA”

DEPARTAMENTO DE CIENCIAS NATURALES

PROGRAMA DE FISICA

Fuente de alimentación variable de 14.54v a 1.2v

Barquisimeto, Febrero del 2012



REPUBLICA BOLIVARIANA DE VENEZUELA
UNIVERSIDAD PEDAGOGICA EXPERIMENTAL LIBERTADOR



INSTITUTO PEDAGOGICO DE BARQUISIMETO

“LUIS BELTRAN PRIETO FIGUEROA”

DEPARTAMENTO DE CIENCIAS NATURALES

PROGRAMA DE FISICA

Fuente de alimentación variable de 14.90v a 2v

Autores:

- **Arroyo, Mariem.**
- **Godoy, Marilyn**
- **Gonzalez Carmen**

Año: Febrero 2011

INTRODUCCION

Una fuente variable se puede decir que es una fuente capaz de elevar o disminuir un cierto voltaje de entrada, dependiendo de los componentes electrónicos.

Con el presente trabajo se desea crear una fuente de alimentación variable, usando componentes electrónicos de bajo costo y fácil adquisición con la finalidad de proporcionar la facilidad de crear un prototipo experimental, mediante el cual se tenga claro la función de cada uno de los componentes electrónicos que la conforman.

Para estas operaciones de comprobación es necesario emplear una fuente de alimentación con tensión de salida ajustable y con algún dispositivo para limitar la intensidad de corriente de salida y así prevenir daños mayores en caso de producirse algún mal funcionamiento del circuito.

El objetivo planteado es la obtención de resultados favorables acerca del voltaje de entrada en relación con el voltaje de salida de la fuente de alimentación, teniendo en cuenta lo que sucede en el circuito interno de la misma y cada uno de los componentes electrónicos utilizados.

FUENTE DE ALIMENTACION VARIABLE

Descripción del funcionamiento del circuito

El circuito expuesto en este prototipo es una fuente variable de tensión. Su funcionamiento a grandes rasgos es la reducción de la tensión de entrada, que será de 110 v en alterna a 14.54v en alterna y mediante un circuito secuencial la rectificaremos de alterna a continua, formando un rectificador de onda completa. De este rectificador se podrán obtener tensiones de continua de: 14.90v a 2 v según la posición del potenciómetro

Por los jumpers (J1,J2) que es la entrada del circuito a 110 v en alterna, pasará esta tensión a un transformador de 110/14.54v-1 A para ser rectificada por un puente de diodos (D1) que nos transformará la onda senoidal de entrada en una onda continua.

Que junto con los condensadores (C1,C2) nos la estabilizará, quitándole al máximo el posible rizado que tengamos.

Una vez filtrada la señal está pasará por una resistencia de 3.3K protectora del diodo led que indica el funcionamiento de la fuente y la pata Ven del regulador (LM317/TO220), el cual se encargará de estabilizar mejor la tensión obtenida.

Mediante el potenciómetro el cual va conectado a la pata de ajuste (ADJ)-común del regulador variaremos las diferentes tensiones que se pueden obtener a la salida.

El potenciómetro de 5K ohmios hace variar la tensión de salida desde 1.2v a 14.54v según la posición del mismo.

Las tensiones finales las obtendremos por los jumpers (J3,J4).

Listado de componentes del circuito

- CONDENSADORES

C1:

"2200uF"

- C2: "470uF"

- DIODOS

D1: "PUENTE DE DIODOS "S4017"

D2:"LED"

- CONECTORES

CON 1:

JUMPER 1 Y 2

CON 2:

JUMPER 3 Y 4

- F1: "FUSIBLE/1A"
- T1: "TRANSFORMADOR/12V"

INTEGRADOS

- U1:

"REGULADOR DE TENSI LM317/TO220"

- U2:

- RESISTENCIAS

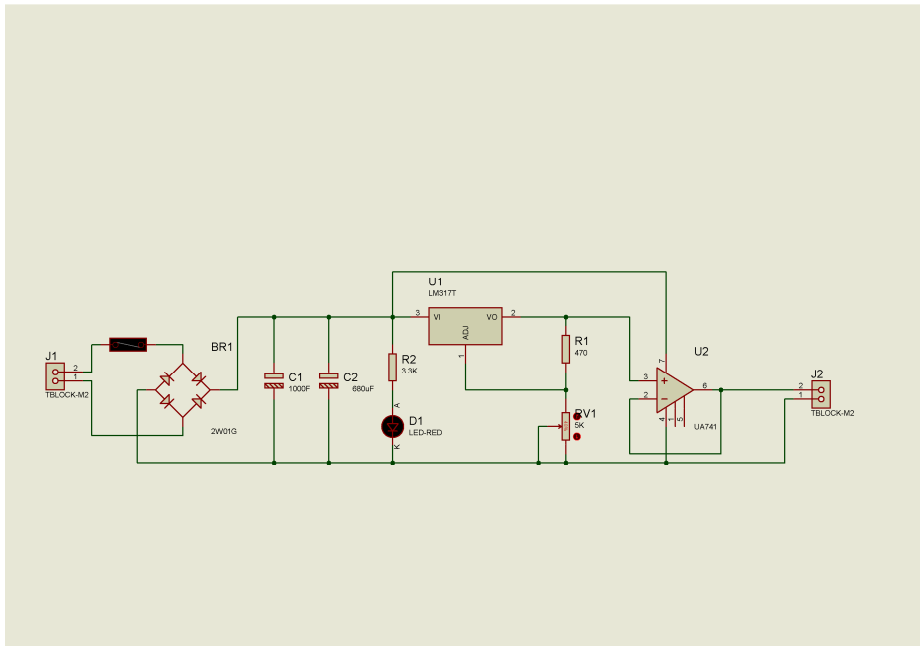
R1: 3.3.K

- FUENTE DE ALIMENTACIÓN VARIABLE

R2: 470 ohm

Potenciómetro (R3): 5K

Esquema de la placa



Montaje y ajustes

Para el montaje de dicha placa hemos tenido que realizar diferentes ajustes en varios componentes, teniendo que adaptarlos a su forma física.

- En el diseño de la placa hemos dejado un espacio suficiente para la colocación si se desea (es aconsejable) de un disipador de calor en el regulador de tensión LM317 (U1).

CONCLUSIONES

El diseño de la fuente de alimentación consta de una salida de tensión variable, apta para la comprobación de funcionamiento de circuitos electrónicos bajo diferentes tensiones de alimentación.

Se logró comprobar el funcionamiento de cada uno de los componentes electrónicos de la fuente de alimentación.

Se puede decir que el funcionamiento de la fuente se divide en 5 ciclos; regulación, rectificación, filtrado, ajuste y un seguidor de voltaje.

Logrando lo demostrado se puede decir que la fuente creada regula un voltaje de entrada de 110v a un voltaje de salida entre 14.90v hasta 2v.